

フランチャイズ契約の要点と概説

中小小売商業振興法及び中小小売商業振興法施行規則と
フランチャイズ・システムに関する独占禁止法上の考え方について



作成日
2024年10月1日

(社) 日本フランチャイズチェーン協会 正会員

株式会社オートバックスセブン

目 次

項 目	頁数	法(中小小売商業振興法)及び規則 (中小小売商業振興法施行規則)	公正取引委員会 ガイドライン
フランチャイズ契約のご案内	3		
オートバックスカーズへの加盟を希望される方へ	4		
第Ⅰ部 株式会社オートバックスセブンとオートバックス カーズシステムについて	5		
1. わが社の経営理念とオートバックスカーズの事業理 念			
2. 本部の概要 社名・所在地・資本金・設立・事業内容・他に行ってい る事業の種類・事業の開始・主要株主・主要取引銀行・ 従業員数・本部の子会社の名称及び事業の種類・所属 団体・沿革等	5～9	規則第10条第1号 " 第10条第2号 " 第10条第5号 " 第10条第3号	
3. 会社組織図	10		
4. 役員一覧	11	規則第10条第1号	
5. 直近3事業年度の貸借対照表および損益計算書	12～14	規則第10条4号	
6. 売上・出店状況(直近3事業年度加盟店数の推移)	11	規則第10条6号, 11条6号イ	
7. 加盟者の店舗に関する事項 ・直近3事業年度の各事業年度内に新規に営業を開 始した加盟者の店舗数 ・直近3事業年度の各事業年度内に解除された契約 に係る店舗数 ・直近3事業年度の各事業年度内に更新された契約 に係る加盟者の店舗数及び更新されなかった契約 に係る加盟者の店舗数	15	規則第11条第6号ロ " 第11条第6号ハ " 第11条第6号ニ	
8. 訴訟件数	15	" 第10条第8号	
第Ⅱ部 フランチャイズ契約の要点			
1. 契約の名称等	16		
2. 売上・収益予測についての説明	16		2-(2)-1 2-(3)-①
3. 加盟に際しお支払いいただく金銭に関する事項 ①金銭の額または算定方法、②性質、 ③お支払いいただく時期、④お支払いいただく方法、 ⑤当該金銭の返還の有無及び条件	16	法11条1号, 規則11条1号イ～ホ	2-(2)-7③
4. オープンアカウント等の送金	17	規則第10条14号	2-(2)-7⑤
5. オープンアカウント等の与信利率	17	規則第10条15号・16号	2-(2)-7⑤

項目	頁数	法(中小小売商業振興法)及び規則 (中小小売商業振興法施行規則)	公正取引委員会 ガイドライン
6. 加盟者に対する商品の販売条件に関する事項 ①加盟者に販売又はあつせんする商品の種類、 ②商品等の供給条件、③配送日・時間・回数に関する事項、 ④仕入先の推奨制度、⑤発注方法、 ⑥売買代金の決済方法、⑦返品、 ⑧在庫管理等、⑨販売方法、⑩商品の販売価格について ⑪許認可を要する商品の販売について	17, 18	法 11 条 2 号, 規則 11 条 2 号イ、ロ	2-(2)-7① 3-(1)-7, イ 3-(2) 3-(3)
7. 経営の指導に関する事項	18, 19	法 11 条 3 号、規則 11 条 3 号イ~ハ	2-(2)-7②
8. 使用させる商標・商号・その他の表示に関する事項	19, 20	法 11 条 4 号、規則 11 条 4 号イ、ロ	
9. 契約期間、契約の更新および契約解除に関する事項 ①契約期間、②契約の更新の条件および手続き ③契約解除の条件および手続き ④契約解除によって生じる損害賠償の額又は算定方法等	21, 22	法 11 条 5 号, 規則 11 条 5 号イ~ニ	2-(2)-7⑦ 2-(3)-④ 3-(1)-イ-④
10. 加盟者が定期的に支払う金銭に関する事項 ①金銭の額又は算定方法 ②その他徴収する金銭があれば記入	23	規則 10 条 13 号, 11 条 8 号イ~ニ	2-(2)-7④ 2-(3)-②③
11. 店舗の営業時間・営業日・休業日	23	” 第 10 条第 9 号	3-(1)-7 2-(2)-ウ
12. テリトリー権の有無	23	” 第 10 条第 10 号	2-(2)-7⑧ 3-(1)-7
13. 競業禁止義務の有無	23	” 第 10 条第 11 号	3-(1)-7
14. 守秘義務の有無	24	” 第 10 条第 12 号	
15. 店舗の構造と内外装についての特別義務	24	” 第 10 条第 17 号	3-(1)-7
16. 契約違反をした場合の違約金、その他の義務に関する事項など	24	” 第 10 条第 18 号	
17. 事業活動上の損失に対する補償の有無内容等	24		2-(2)-7⑥
後記 1. 「フランチャイズ契約締結のためのチェックリスト」説明確認書	25, 26		

フランチャイズ契約のご案内

株式会社オートバックスセブン

〒135-8717

住所 東京都江東区豊洲五丁目6番52号

担当部門 カートレーディング事業部

TEL (03) 6219-8714

FAX (03) 6219-8753

本資料は、これからフランチャイズシステムに加盟されようとしている方々のために、経済産業省の要請に基づき、中小小売商業振興法（以下小振法という）及び中小小売商業振興法規則（以下施行規則という）並びにフランチャイズシステムに関する独占禁止法上の考え方について（以下フランチャイズガイドラインという）、に従って当社が作成したものです。

フランチャイズ契約に際しては、この案内だけでなくできる限りたくさんの方々の資料を読み、第三者にも相談するなど、十分に時間をかけて判断してください。もし不明な点や、この案内にないことでも確認したいこと等があれば、ご遠慮なく当社にお問い合わせください。

またフランチャイズシステム一般のことや、フランチャイズ契約についての注意点等についてお知りになりたい方は、一般社団法人日本フランチャイズチェーン協会へお問い合わせください。

一般社団法人日本フランチャイズチェーン協会

〒105-0001

東京都港区虎ノ門三丁目6番2号

TEL (03) 5777-8701

この案内は、2024年10月1日に作成され、一般社団法人日本フランチャイズチェーン協会に提出しているものです。

なお本資料は、当社の責任において作成したものであり、内容について提出先の承認を受けたものではありません。加盟に際して調査すべき資料については、加盟されようとしている方が事前に自ら確認をして頂くことが必要です。

オートバックスカーズへの加盟を希望される方へ ～フランチャイズ契約を締結する前に～

このたびは、当社のフランチャイズシステムへの加盟をご検討いただきまして誠にありがとうございます。

当社は「オートバックスカーズ」の名のもとに中古車の買取・販売のフランチャイズシステムを展開しております。

当チェーンの店舗は、永年の経験と研究によって開発した経営ノウハウ、運営システム、店舗イメージなどで統一され、お客様に安心してご利用いただき、今日まで発展してまいりました。

チェーン運営で一番大切なことは、「統一性」です。お客様に繰り返しご利用いただくためには、お客様の信頼を得なくてはなりません。そのためには、どの店舗を利用しても同じサービスを同等のクオリティで受けられることが必要です。

これを実現するため、オートバックスカーズチェーンの経営に参加する方々には、フランチャイズ契約等で定めたルールを守ることをお約束いただきます。従いまして、最初からオートバックスカーズとは異なる独自の経営手法を重視され、オートバックスカーズのノウハウ、システム、イメージなどにとらわれない経営を希望される方には、オートバックスカーズへの加盟をお勧めできません。

当社のオートバックスカーズチェーンは、当社と加盟店のそれぞれの役割分担が明確になっています。当社はノウハウ、商品開発等のシステム整備に多額の投資を行い、物流、データ管理、店舗指導など、加盟店が単独で行うことが困難な業務を一手に引き受けるために多額の費用を支出しています。一方、加盟店は本部の提供するこれらのシステムを正しく活用して経営を行います。

このように分担を明確にした上で、夫々の役割を忠実、且つ積極的に果たすことがオートバックスカーズ店舗の経営成功の鍵なのです。

オートバックスカーズ店舗の経営をされる加盟者の成功が当社の成長の源でありますので、当社の経営努力は加盟店の経営支援が中心となります。この意味で、加盟店と当社は共存共栄の関係にあると言えます。

以上の主旨にご賛同していただける方は、次のページへおすすみください。

第 I 部 株式会社オートバックスセブンとオートバックスカーズについて

1. わが社の経営理念

オートバックスは常にお客様に最適なカーライフを提案し豊かで健全な車社会を創造することを使命とします。

オートバックスカーズの事業理念：「正直商売」

健全で正直なクルマ取引を通じ、CARS に関わる全ての方に安心・安全・感動をお届けする。

2. 本部の概要

2024年3月31日現在

- | | |
|------------------------|---|
| (1) 社名 | 株式会社オートバックスセブン
AUTOBACS SEVEN CO., LTD. |
| (2) 所在地 | 〒 135-8717
住所 東京都江東区豊洲五丁目6番52号
TEL (03) 6219-8787
FAX (03) 6219-8762
URL https://www.autobacs.co.jp |
| (3) 資本金 | 339億98百万円 |
| (4) 設立 | 1948年8月12日 |
| (5) 事業内容 | オートバックスグループ店舗のフランチャイズ本部として、カー用品の卸売及び小売、車検・整備、車買取・販売、板金・塗装等 |
| (6) 事業の開始 | 1974年11月 |
| (7) 大株主 | <ul style="list-style-type: none"> ・日本マスタートラスト信託銀行株式会社（信託口） ・株式会社スミノホールディングス ・公益財団法人在宅医療助成勇美記念財団 ・株式会社Kホールディングス ・株式会社日本カストディ銀行（信託口） ・日本マスタートラスト信託銀行株式会社（リテール信託口820079252） ・フォアマン協栄株式会社 ・住野泰士 ・ステート ストリート バンク ウェスト クライアント トリーティー 505234 ・株式会社リブフィールド |
| (8) 主要取引銀行 | 三菱UFJ銀行、三井住友銀行、三井住友信託銀行 |
| (9) 従業員数 | 997名 |
| (10) 本部の子会社の名称及び事業の種類等 | 次項以降に記載する。 |

(連結子会社)

名称	住所	資本金	主要な事業の内容
(株)オートバックス東日本販売	千葉県 市川市	100百万円	カー用品小売
(株)オートバックス中部販売	長野県 飯田市	50百万円	カー用品小売
(株)ピューマ	富山県 射水市	33百万円	カー用品小売
(株)オートバックスつくば	東京都 江東区	50百万円	カー用品小売
(株)ユーエイ	埼玉県 越谷市	96百万円	カー用品小売
(株)オートバックス関西販売	大阪府 四条畷市	100百万円	カー用品小売
(株)オートバックス南日本販売	広島市 南区	100百万円	カー用品小売
(株)車検・钣金デポ	千葉県 浦安市	100百万円	钣金事業
(株)チェングロウス	東京都 江東区	45百万円	人材派遣事業
AUTOBACS VENTURE SINGAPORE PTE. LTD.	シンガポール シンガポール	6,400千S\$	カー用品小売
AUTOBACS FRANCE S. A. S. (注) 1	フランス ピュエルレー	35,300千EURO	カー用品小売
澳德巴克斯(中国)汽車用品商業有限公司	中華人民共和国 北京	98,922千RMB	カー用品卸売
AUTOBACS CAR SERVICE MALAYSIA SDN. BHD.	マレーシア クアラルンプール	14,680千MYR	カー用品小売
AUTOBACS AUSTRALIA PTY LTD.	オーストラリア ニューサウス ウェールズ	3,518千AU\$	カーエレクトロニク ス機器等の製造卸売
AUTOBACS CAR CARE (SINGAPORE) PTE. LTD	シンガポール シンガポール	500千S\$	钣金・塗装、自動車 整備事業
(株)CAPスタイル	東京都 大田区	100百万円	カー用品卸売
(株)ホットスタッフコーポレーション	福岡県 大野城市	47百万円	カー用品卸売
(株)オートバックス・ディーラーグループ・ホールディングス	東京都 練馬区	一百万円	ディーラー子会社の 経営管理
オトロンカーズ(株)	千葉県 千葉市	50百万円	自社ローン型中古車 販売事業
正和自動車販売(株)	滋賀県 栗東市	10百万円	自動車整備事業
高森自動車整備工業(株)	三重県 津市	10百万円	自動車整備事業
近藤自動車工業(株)	京都府 久世郡	10百万円	自動車整備事業

名称	住所	資本金	主要な事業の内容
(株)BACS Boots	千葉県 印西市	100百万円	自動車整備事業
VEEMO(株)	東京都 江東区	10百万円	その他の事業
(株)オートボックスフィナンシャルサービス	東京都 中央区	15百万円	損害保険代理業 リース用資産の販売
A B Tマーケティング(株)	東京都 江東区	50百万円	マーケティング分析
(株)ファトラスタイリング	静岡県 御殿場市	5百万円	カスタムカー デザイン設計・開発
(株)オートボックス・マネジメントサービス	大阪府 大阪市	90百万円	事務代行
(株)オートボックスデジタルイニシアチブ	東京都 江東区	95百万円	情報処理サービスの 支援

(注)

1. AUTOBACS FRANCE S. A. S. は、特定子会社に該当しております。

(持分法適用関連会社)

名称	住所	資本金	主要な事業の内容
(株)北日本オートバックス	札幌市 豊平区	100百万円	カー用品小売
北映商事(株) (注) 1	岩手県 盛岡市	50百万円	カー用品小売
(株)アイエーオートバックス	横浜市 戸塚区	98百万円	カー用品小売
(株)バッファロー (注) 2	埼玉県 川口市	653百万円	カー用品小売
(株)ブルー・オーシャン (注) 1	埼玉県 熊谷市	50百万円	カー用品小売
(株)ファナス	東京都 港区	100百万円	カー用品小売
(株)トータルエース	堺市 南区	95百万円	カー用品小売
KIT LOONG TAYARIA SDN. BHD.	マレーシア クアラルンプール	2,250千MYR	カー用品卸売・小売
広東愛車小屋電子商務科技有限公司	中華人民共和国 広東省	47,814千RMB	カー用品卸売・小売
SIAM AUTOBACS Co., Ltd.	タイ バンコク	169,900千THB	カー用品小売
(株)BEAD	東京都 中央区	100百万円	自動車用タイヤ販売

(注)

1. 議決権の所有割合は、100分の20未満ではありますが、実質的な影響力を持っているため関連会社としております。
2. 有価証券報告書を提出しております。

(11) 所属団体

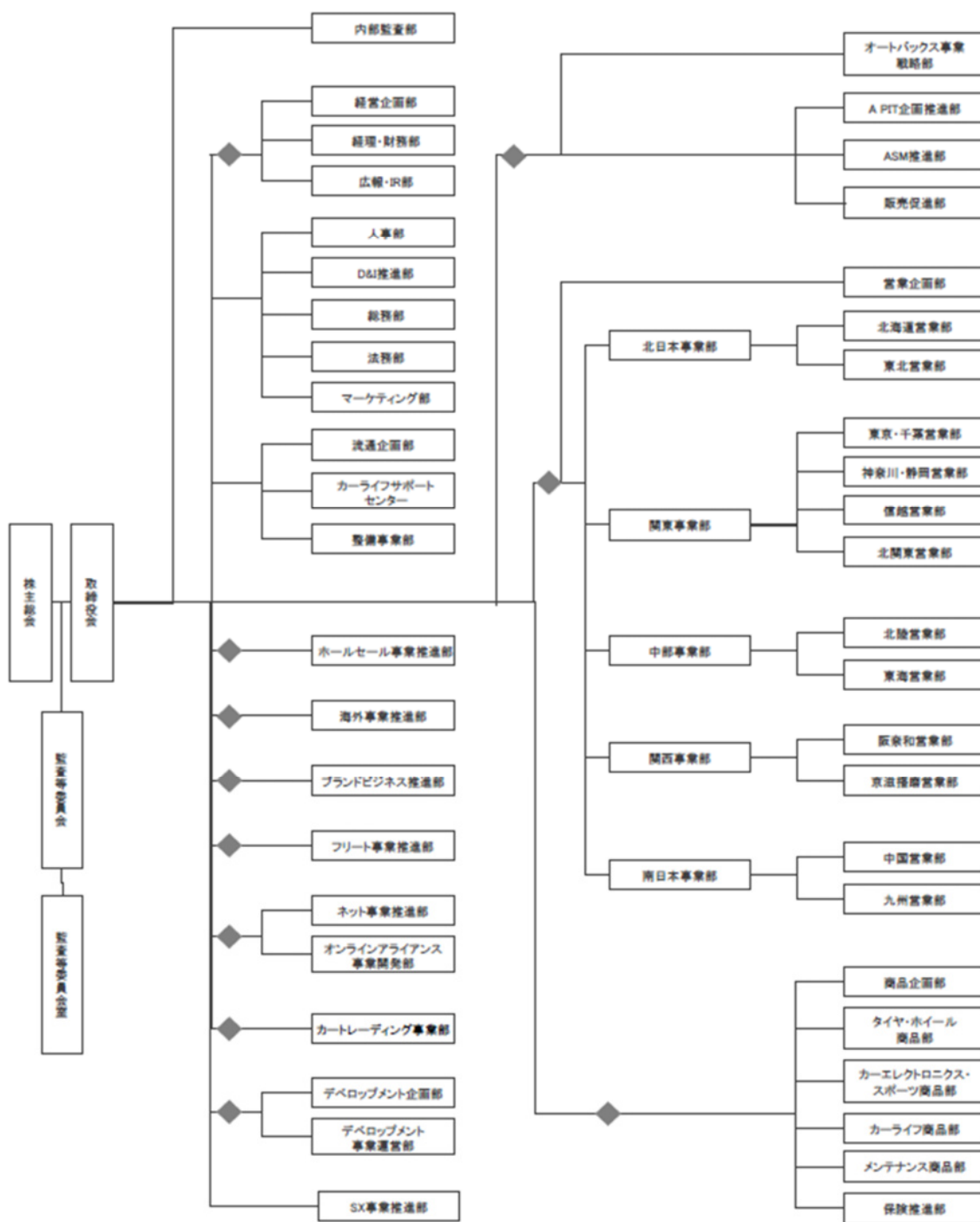
日本フランチャイズチェーン協会 (JFA)	タイヤ公正取引協議会
自動車用品小売業協会 (APARA)	警視庁管内特殊暴力防止対策連合会
全国自動車用品工業会 (JAAMA)	日本ドローンサッカー連盟
日本オートケミカル工業会	
日本自動車用品・部品アフターマーケット振興会 (NAPAC)	
日本自動車用品・部品アフターマーケット振興会 (ASEA)	
オートアフターマーケット連絡協議会 (AA連絡協議会)	
オートアフターマーケット活性化連合 (AAAL)	
自動車公正取引協議会	

(12) 沿革

1947年 2月	創業者住野利男(故人)が中心となって大阪市福島区において自動車部品の卸売を目的として個人経営の末廣商會を創業。
1948年 8月	末廣商會を株式会社に改組し、大阪市北区に株式会社富士商会設立(当社の前身)。自動車部品の卸売を開始。
1958年 1月	卸売部門を独立し、大豊産業株式会社設立。
1974年 11月	日本初のカー用品ワンストップショップ オートボックスを開発し、第1号店を大阪府大東市に出店。
1975年 4月	フランチャイズチェーン加盟店の第1号店としてオートボックス函館中道店を開店。
1977年 11月	プライベートブランド商品として「タイヤ」「オイル」「バッテリー」を発売。
1980年 3月	株式会社オートボックスセブンに商号変更。
1989年 3月	大阪証券取引所市場第二部に株式を上場。
1991年 5月	台湾に海外店舗第1号店をオープンし海外進出を開始。
1993年 8月	東京証券取引所市場第二部に株式を上場。
9月	大阪証券取引所、東京証券取引所の市場第一部に指定。
1995年 1月	シンガポールに AUTOBACS VENTURE SINGAPORE PET. LTD. を設立。同5月、同国1号店を開店。
1995年 3月	ロンドン証券取引所に株式を上場。(2007年に上場廃止)
1997年 3月	大商圏を対象とした大型店のスーパーオートボックス第1号店を千葉県千葉市に出店。
1999年 8月	仏ルノー社と提携し、合弁会社 AUTOBACS SEVEN EUROPE S. A. S. (現:AUTOBACS FRANCE S. A. S.) を設立。
2000年 6月	中古カー用品の買取、販売を行う、走り屋天国セコハン市場(現:オートボックスセコハン市場)第1号店を神奈川県藤沢市に出店。
2001年 12月	独自開発によるオリジナルスポーツカー「我來也(ガライヤ)」を発表。
2002年 4月	ガソリンスタンドとカー用品店を融合したオートボックスエクスプレス第1号店を神奈川県厚木市に出店。
2002年 6月	中古車販売を行うカーズシステム導入開始。
2004年 10月	東京都江東区に本社を移転。
2012年 2月	豊洲本店において ISO014001 認証取得。(2017年に認証取得の継続を取り止め)
2016年 3月	車の買取に特化したオートボックス車買取専門店第1号店を東京都世田谷区に出店。
2017年 2月	主に整備士人材の確保、供給、定着を目的とした株式会社チェングロウスの運営を開始。
3月	CCC マーケティング株式会社との合弁会社 ABT マーケティング株式会社を設立。
6月	オートボックスのオリジナルライフスタイルブランド「JACK & MARIE」展開を開始。
2018年 11月	新たなオートボックスのフラッグシップ店舗「A PIT AUTOBACS SHINONOME」をオープン。
2021年 11月	ガレージライフスタイルブランド「GORDON MILLER」の1号店(GORDON MILLER KURAMAE)をオープン。
2022年 4月	東京証券取引所の市場区分の見直しにより、東京証券取引所の市場第一部からプライム市場に移行。
2022年 12月	株式会社ボックス・E-モビリティ(現:株式会社ボックス e モビリティ)を設立。電気自動車メーカーであるBYDの日本法人BYD Auto Japan株式会社とディーラー契約を締結。
2024年 3月	ストアブランド店舗数709店舗(内、国内600店舗、海外109店舗)

3. 会社組織図

2024年10月1日現在



◆ 事業統括ポスト

4. 役員一覧

2024年7月30日現在

代 表 取 締 役	堀 井 勇 吾
取 締 役	藤 原 伸 一
取 締 役	西 川 征 宏
独 立 社 外 取 締 役	三 村 孝 仁
独 立 社 外 取 締 役	松 田 洋 祐
取 締 役 (常 勤 監 査 等 委 員)	池 田 知 明
独 立 社 外 取 締 役 (常 勤 監 査 等 委 員)	小 泉 正 己
独 立 社 外 取 締 役 (監 査 等 委 員)	金 丸 絢 子

注) 取締役のうち三村孝仁、松田洋祐、小泉正己及び金丸絢子の4氏は、会社法第2条第15号に定める社外取締役であります。

5. 直近3事業年度の貸借対照表および損益計算書

次項以降に記載する。

6. オートバックスカーズの売上・出店状況：加盟店・直営店別

2024年3月31日現在

(1) 「オートバックスカーズ」店舗売上高推移

(百万円)

	FC	直営	計
2021年度	25,080	5,261	30,341
2022年度	32,280	5,967	38,248
2023年度	34,037	5,584	39,621

(2) 「オートバックスカーズ」店舗数推移

	FC	直営	計
2021年度	383	3	386
2022年度	381	2	383
2023年度	390	2	392

2023年度 貸借対照表及び損益計算書

貸借対照表の要旨
(2024年3月31日現在)損益計算書の要旨
自 2023年4月1日
至 2024年3月31日

(単位：百万円)

(単位：百万円)

資産の部		負債及び純資産の部		科 目	金 額
科 目	金 額	科 目	金 額		
流動資産	75,087	流動負債	39,103	売上高	155,489
現金及び預金	24,770	買掛金	18,969	売上原価	122,083
売掛金	12,188	短期借入金	-	売上総利益	33,406
リース投資資産	6,086	リース債務	97	販売費及び一般管理費	29,468
商品	8,253	未払金	3,589	営業利益	3,937
前払費用	1,551	未払費用	925	営業外収益	3,543
短期貸付金	7,737	未払法人税等	865	営業外費用	2,756
未収入金	10,257	契約負債	792	経常利益	4,724
その他	4,242	預り金	11,985	特別利益	-
貸倒引当金	-	前受収益	419	特別損失	2,355
		その他	1,458	税引前当期純利益	2,368
固定資産	88,096	固定負債	13,095	法人税、住民税及び事業税	2,141
有形固定資産	35,046	長期借入金	6,000	法人税等調整額	△929
建物	6,752	リース債務	727	法人税等合計	1,212
構築物	757	預り保証金	5,194		
機械及び装置	1,578	資産除去債務	1,169	当期純利益	1,156
車両運搬具	425	その他	3		
工具、器具及び備品	900	負債合計	52,199		
土地	23,264	株主資本	108,872		
建設仮勘定	1,368	資本金	33,998		
無形固定資産	5,458	資本剰余金	34,278		
借地権	621	資本準備金	34,278		
ソフトウェア	4,828	利益剰余金	47,501		
その他	8	利益準備金	1,296		
投資その他の資産	47,591	その他利益剰余金	46,204		
投資有価証券	5,219	事業拡張積立金	665		
関係会社株式	18,440	資産圧縮積立金	796		
関係会社長期貸付金	9,269	別途積立金	36,350		
長期前払費用	427	繰越利益剰余金	8,392		
繰延税金資産	3,446	自己株式	△6,905		
差入保証金	11,044	評価・換算差額等	2,111		
その他	195	その他有価証券評価差額金	2,111		
貸倒引当金	△452	純資産合計	110,983		
資産合計	163,183	負債・純資産合計	163,183		

2022年度 貸借対照表及び損益計算書

貸借対照表の要旨
(2023年3月31日現在)損益計算書の要旨
自 2022年4月1日
至 2023年3月31日

(単位：百万円)

(単位：百万円)

資産の部		負債及び純資産の部		科 目	金 額
科 目	金 額	科 目	金 額		
流動資産	73,564	流動負債	32,297	売上高	158,807
現金及び預金	18,895	買掛金	14,811	売上原価	121,799
売掛金	15,814	短期借入金	1,000	売上総利益	37,008
リース投資資産	5,324	リース債務	122	販売費及び一般管理費	29,273
商品	7,329	未払金	3,966	営業利益	7,735
前払費用	1,837	未払費用	1,379	営業外収益	3,159
短期貸付金	9,598	未払法人税等	1,580	営業外費用	1,364
未収入金	10,683	契約負債	1,167	経常利益	9,529
その他	4,142	預り金	5,859	特別利益	891
貸倒引当金	△63	前受収益	813	特別損失	1,971
		その他	1,595	税引前当期純利益	8,449
固定資産	86,490	固定負債	13,309	法人税、住民税及び事業税	2,697
有形固定資産	33,632	長期借入金	6,000	法人税等調整額	330
建物	6,776	リース債務	771	法人税等合計	3,028
構築物	742	退職給付引当金	-	当期純利益	5,421
機械及び装置	1,787	預り保証金	5,310		
車両運搬具	341	資産除去債務	1,220		
工具、器具及び備品	1,045	その他	5		
土地	22,702	負債合計	45,607		
建設仮勘定	236	株主資本	112,374		
無形固定資産	5,505	資本金	33,998		
借地権	621	資本剰余金	34,278		
ソフトウェア	4,876	資本準備金	34,278		
その他	8	利益剰余金	51,026		
投資その他の資産	47,351	利益準備金	1,296		
投資有価証券	5,203	その他利益剰余金	49,729		
関係会社株式	18,634	事業拡張積立金	665		
関係会社長期貸付金	9,031	資産圧縮積立金	796		
長期前払費用	420	別途積立金	36,350		
繰延税金資産	2,534	繰越利益剰余金	11,918		
差入保証金	11,339	自己株式	△6,929		
その他	201	評価・換算差額等	2,072		
貸倒引当金	△14	その他有価証券評価差額金	2,072		
		純資産合計	114,447		
資産合計	160,054	負債・純資産合計	160,054		

2021年度 貸借対照表及び損益計算書

貸借対照表の要旨
(2022年3月31日現在)損益計算書の要旨
自 2021年4月1日
至 2022年3月31日

(単位：百万円)

(単位：百万円)

資産の部		負債及び純資産の部		科 目	金 額
科 目	金 額	科 目	金 額		
流動資産	69,897	流動負債	29,985	売上高	155,957
現金及び預金	15,978	買掛金	15,108	売上原価	119,299
売掛金	14,947	短期借入金	750	売上総利益	36,658
リース投資資産	5,704	リース債務	129	販売費及び一般管理費	28,968
商品	8,238	未払金	3,510	営業利益	7,689
前払費用	1,796	未払費用	1,449	営業外収益	2,777
短期貸付金	9,035	未払法人税等	1,217	営業外費用	1,428
未収入金	10,741	契約負債	1,271	経常利益	9,038
その他	3,462	預り金	4,007	特別利益	62
貸倒引当金	△5	前受収益	805	特別損失	655
		その他	1,734	税引前当期純利益	8,444
固定資産	86,487	固定負債	12,485	法人税、住民税及び事業税	2,650
有形固定資産	33,190	長期借入金	4,000	法人税等調整額	14
建物	6,474	リース債務	894	法人税等合計	2,665
構築物	714	退職給付引当金	891		
機械及び装置	2,061	預り保証金	5,490		
車両運搬具	249	資産除去債務	1,201		
工具、器具及び備品	823	その他	8		
土地	22,822	負債合計	42,470		
建設仮勘定	44	株主資本	111,608		
無形固定資産	4,095	資本金	33,998		
借地権	621	資本剰余金	34,278		
ソフトウェア	3,465	資本準備金	34,278		
その他	9	利益剰余金	50,289		
投資その他の資産	49,202	利益準備金	1,296		
投資有価証券	4,240	その他利益剰余金	48,992		
関係会社株式	20,395	事業拡張積立金	665		
関係会社長期貸付金	9,157	資産圧縮積立金	797		
長期前払費用	459	別途積立金	36,350		
繰延税金資産	2,762	繰越利益剰余金	11,180		
差入保証金	11,992	自己株式	△6,957		
その他	206	評価・換算差額等	2,306		
貸倒引当金	△12	その他有価証券評価差額金	2,306		
		純資産合計	113,914		
資産合計	156,385	負債・純資産合計	156,385	当期純利益	5,779

7. オートバックスカーズ加盟者の店舗に関する事項

- ・直近3事業年度の各事業年度内に新規に営業を開始した加盟者の店舗数

年 度	新規に営業を開始した加盟者の店舗数
2021 年度	2
2022 年度	4
2023 年度	12

- ・直近3事業年度の各事業年度内に解除された契約に係る加盟者の店舗数

年 度	契約を途中で終了した加盟者の店舗数
2021 年度	9
2022 年度	8
2023 年度	4

- ・直近3事業年度の各事業年度内に更新された契約に係る加盟者の店舗数及び更新されなかった契約に係る加盟者の店舗数

年 度	更新された加盟者の店舗数	更新されなかった加盟者の店舗数
2021 年度	391	0
2022 年度	0	0
2023 年度	0	0

8. オートバックスカーズの訴訟件数

直近5事業年度の各事業年度内に加盟者又は加盟者であった者から提起された訴えの件数及び当社より提起した訴えの件数

年 度	加盟者または加盟者であった者から提起された訴えの件数	当社より提起した訴えの件数
2019 年度	0	0
2020 年度	0	0
2021 年度	0	0
2022 年度	0	0
2023 年度	0	0

第Ⅱ部 オートバックスカーズフランチャイズ契約の要点

1. 契約の名称等

オートバックスカーズフランチャイズチェーン契約書
(オートバックス非加盟法人用)
(以下本書においてはFC契約と称します。)

2. 売上・収益予測についての説明

特にありません。

3. 加盟に際しお支払いいただく金銭に関する事項

① 金銭の額または算定方法

(1) 加盟金 100万円

(2) 加盟保証金 300万円、600万円、900万円

※加盟保証金の額は、加盟店が希望する車両買取代金の本部立替払いの上限金額によって異なります。

② 性質

(1) 加盟金は、FC契約締結にあたって、本部が調査や開設相談指導、教育訓練準備等の対応に取り掛かった対価としてお支払いいただくものです。

(2) 加盟保証金は、加盟店の本部に対する一切の債務の担保として本部が加盟店から預かるものです。なお、加盟保証金には利息は付しません。

③ お支払いの時期

いずれもFC契約締結日の2～3日前まで。

④ お支払いの方法

いずれも原則として現金を当社の指定口座に振込みとします。

⑤ 当該金銭の返還の有無及び条件

(1) 加盟金はいかなる事情があろうとも返還されません。

(2) 加盟保証金は、FC契約終了後加盟店の本部に対する債務の一切を期限の到来の有無に係らず控除したうえ、加盟店がオートバックスカーズ店舗のイメージを完全に撤去し、諸手続が完了したことを本部が確認した後、残額につき、加盟店からの請求後1ヶ月以内に返還します。

4. オープンアカウント、売上金等の送金

実施しておりません。

5. オープンアカウント、金銭の貸付・貸付のあっせん等の与信利率

実施しておりません。

6. 加盟者に対する商品の販売条件に関する事項

① 加盟者に販売又はあっせんする商品の種類

本部は、加盟店にオートバックスカーズ店舗を運営するうえで必要な備品、消耗品類、及び販促用資材等を販売します。具体的な品名等はFC契約締結後に提示いたします。

② 商品等の供給条件

特にありません。

③ 配送日・時間・回数に関する事項

特にありません。

④ 仕入先の推奨制度

特にありません。

⑤ 発注方法

コンピュータシステム、FAX等、あらかじめ決められた方法により随時。

⑥ 売買代金の決済方法

売買代金については、毎月末日に締め切り、当社の請求に基づき、翌月末日までに加盟店は本部に対して、現金または銀行振込送金によって支払うものとします。

⑦ 返品

供給側に瑕疵がある場合は返品を受けます。

⑧ 在庫管理等

コンピュータシステムにより行います。

⑨ 販売方法

- ・本部の決定に従った、店舗運営、管理、サービス、差別化戦術、自動車の買い取り、仕入れ、在庫、販売方法及び広告宣伝を行います。
- ・オートバックスカーズシステムの中に含まれない商品を製造・陳列し、あるいは買い取り、仕入れ、在庫、販売、または提供してはなりません。
- ・お客様との取引にあたっては、現金または本部の承認するクレジットカード及び提携ローン販売によるものとし掛け売り、手形、その他の方法による信用取引は、本部の書面による承諾がない限り行ってはなりません。
- ・オートバックスカーズ店舗においてのみ自動車を販売し、それに関連するサービス等を提供するものとし、本部の事前の書面による承諾のないインターネット販売その他の通信販売等、無店舗販売は行えないものとします。

⑩ 商品の販売価格について

特に定めません。

⑪ 許認可を要する商品の販売について

本部の許認可に対するアドバイスにより行います。

7. 経営の指導に関する事項**① 加盟に際しての研修等実施の有無**

- ・加盟店は、FC 契約締結後開店に先立ち、店長及び従業員に対し、本部の定めた教育訓練計画に従って研修を受講させ、加盟店代表者・責任者自らも本部の定める研修を受講して、修了しなければなりません。なお、上記の受講に際しては、加盟店は本部の指定した人数と役職の従業員を、指定した期間、指定した場所に参加させなければなりません。
- ・万一、加盟者、店長、または従業員が本部の設定する研修を履修しない場合、または本部の指定する人数の出席がなされなかった時は、店舗の開店はできないものとします。

② 加盟に際し行われる研修の内容

本部の教育訓練計画によるオートバックスカーズシステムに関する研修とします。

③ 加盟店に対する継続的な経営指導の方法およびその実施回数

- ・本部の指定する従業員、加盟店幹部及び加盟者は、本部による継続指導訓練を受けなければなりません。また、FC 契約期間中本部の定める定例及び臨時の各種会議、教育、研修はもちろん、随時開催される各種の勉強会、

研修会等に参加しなければなりません。

- ・本部は、加盟店がオートバックスカーズチェーン店としての店格を維持し質の高いオートバックスカーズのサービスをお客様に提供し、健全な店舗運営を行ってその発展に資するために、各種のマニュアル、資料等の貸し出しや提供をします。
- ・本部員が随時加盟店の現場や店舗に出張し、若しくはweb会議により、加盟者、店長及び従業員に店舗運営、経営管理、労務対策、陳列方法、提供方法、サービス方法、競合調査方法につき監査、点検、質問、助言、指導、勧告し、教育訓練を施すことができます。
- ・本部員が加盟店の経営会議に参画し、本部の運営方針、店舗の経営状況等につき、加盟者、加盟店幹部及び店長と協力して経営上の問題点の改善、対策等を討議、勧告、指導することができます。

8. 使用させる商標・商号・その他の表示に関する事項

① 当該使用させる商標、商号その他の表示

FC契約の締結によって、加盟者に使用していただく商標、サービス・マーク、ロゴの代表的なものは次項のとおりです。

② 当該表示の使用についての条件

- ・加盟店は、本部が指定する方法でのみ商標等を使用することができます。また、加盟店は商標等の有効性を維持しなければなりません。本部の文書による承認なくして、本部指定以外の方法で商標等の使用をしてはなりません。
- ・加盟店は、FC契約期間中はもとより契約終了後も、本部の商標等に類似する商標等を使用することはできません。



9. 契約期間、契約の更新および契約解除に関する事項

① 契約期間

FC 契約の有効期間は締結日から 3 年間です。

② 契約の更新の要件および手続

契約が満了する 6 ヶ月前までに両当事者のいずれか一方から、相手方に文書による更新拒絶の通知をしない限り、FC 契約は同一条件でさらに 3 年間継続更新されます。

③ 契約解除の条件および手続

・加盟店による契約の解除

本部が FC 契約に違反したときは、加盟店は本部に催告のうえ、同契約を解除することができます。本部が破産、民事再生、特別清算、会社更生手続の開始処分または宣告を受け、または自らそれらの申立を行った場合には加盟店は催告することなく、FC 契約を解除することができるものとします。

・本部による契約の解除

(1) 本部は、加盟店につき、次の各号の一つでも発生した場合は、是正を催告のうえ、その是正がなされないときには、FC 契約を解除することができます。

(a) FC 契約または他の契約によって、本部または本部が紹介・斡旋した取引先に支払わなければならない金銭の支払いを怠ったとき。

(b) 本部の書面による承諾なく、7 日間以上その営業を停止したとき。

(c) 規約や運営規則に違反したとき。

(d) オートバックスカーズチェーンの基本理念に違背し、オートバックスカーズチェーンの信用・名誉を傷つけたとき。

(e) 経理を不明朗としたとき

(f) 開店前研修訓練を修了した者が欠けたまま営業を続けるとき

(g) FC 契約中遵守すべき条項または実行すべき条件を怠ったとき

(2) 本部は、加盟店あるいは加盟店主につき、次の各号の一つでも発生した場合、催告することなく、FC 契約を解除することができます。

(a) 手形・小切手を不渡りとしたとき、または支払停止となったとき

(b) 他からの仮差押、仮処分、強制執行、競売、滞納処分を受け、破産、民事再生、特別清算、会社更生手続の処分または宣告を受け、または自らそれらの申立を行ったとき

(c) 本部の書面による承諾なくして、オートバックスカーズチェーンの名称またはその組織を利用しあるいは守秘義務に違反して、FC 契約に定める事業以外の事業活動をし、または第三者の事業活動を助勢

する行為をしたとき

- (d) 後見、保佐または補助開始決定の審判を受け、あるいは刑事上で逮捕、起訴がなされたとき
- (e) 本部の承諾なく、FC 契約上の加盟店の地位が譲渡されたとき、または加盟者が経営に携わらない等名義貸し的な経営がなされているとき
- (f) 開店前研修訓練及び開店後研修訓練を受講しないとき
- (g) 本部に対し、重大な虚偽の報告をしたとき
- (h) FC 契約中遵守すべき条項または実行すべき条件を怠り、その違反が重大であるとき

④ 契約解除によって生じる損害賠償の額または算定方法、その他義務の内容等

- ・加盟店は、FC 契約が終了した場合でも、終了日までは、店舗を FC 契約に従って運営しなければなりません。また加盟店は、加盟店の行為に起因するあらゆるクレームや損害の請求が、契約終了後に本部に対してなされぬよう、債務の弁済その他の処理を完了しなければなりません。万一、これらについて、本部が対応せざるを得なかった場合、加盟店は直ちに本部に対して弁償し、解決に要した費用についてもこれを負担して支払うものとします。
- ・理由の如何にかかわらず、FC 契約が終了した場合には、加盟店は直ちに本件店舗の営業を停止しなければなりません。この場合、加盟店は本件店舗の内外において商標等を表示するなどして「オートバックスカーズシステム」を示した全ての看板、標識その他の表示物件並びにオートバックスカーズシステムの特徴を示す著作物、音声、映像等を含む全ての物件の使用を直ちに中止し、これら一切のものを自己の費用で撤去・塗抹等し、外観的にも内部的にも、オートバックスカーズチェーン店としての営業を終了したことを明示しなければなりません。また、本部が所有権を有する物件については速やかに本部に返還し、本部の指定するすべての資材、機械、自動車、登録関係書類、設備、什器類を本部に引き渡さなければならないものとします。これらのもののうち使用できるものについては、本部は引取りの後、本部の算出する適正な価格（相当な評価減を考慮した価格）を加盟店に支払うものとします。
- ・加盟店が上記措置を怠った場合、加盟店は本部の損害を賠償するとともに、同措置の完了日までの遅延違約金として、契約終了から同措置の完了日まで、1日あたり、年平均ロイヤリティ日額の10倍相当額の金額を本部に支払わなければなりません。なお、本部は、店舗に立入って加盟店が撤去・引渡義務を負う全ての物件について撤去・回収に応じるよう求めることができ、加盟店は、加盟店の費用でこれに応じるものとします。
- ・加盟店及び加盟店主は、FC 契約の終了後1年間は、経営者としてあるいは株主または従業員その他資格の如何を問わず、直接または間接であっても、オ

オートバックスカーズ店舗と類似・競合する営業に従事せず、利害関係を持たないものとします。

10. 加盟者が定期的に支払う金銭に関する事項

① お支払いいただく金銭の額または算定方法

- ・ロイヤリティとして自動車売却価格（自動車本体価格）の2%。
- ・自動車売却価格（自動車本体価格）とは、加盟店がオートバックスカーズシステムを用いて買い取り、または仕入れした自動車を販売した際に生じる現金、クレジット、ローン等を含む売上のうち、自動車本体価格の総額（税抜）をいいます。

② 金銭の性質

オートバックスカーズチェーン加盟によってオートバックスカーズシステムの使用許諾を受けている対価。

③ 支払い時期

毎月末日に締め切り、翌月末日まで。

④ 支払い方法

本部の指定する口座に振込み。

11. 店舗の営業時間・営業日・休業日

原則として本部の定めによるものとします。

12. テリトリー権の有無

加盟店に対し、特定の地域について営業上の排他的ないし独占的権利を与えたり、固有の商圈といったものを認めたりするものではありません。許諾店舗所在地以外の場所についての各種チェーンの許諾権はすべて本部に留保されます。

13. 競業禁止義務の有無

加盟店は、FC契約の有効期間中は、本部の文書による承諾のない限り、オートバックスカーズ店舗に類似する営業をしてはなりません。加盟店及び加盟店主が実質支配・関与する会社についても同様とします。

14. 守秘義務の有無

- ・FC 契約有効期間中及び終了後に、本部より提供されたオートバックスカーズシステムに関する情報やノウハウの漏洩の禁止。
- ・本部が加盟店に貸与する方針書、マニュアル、各種の指導文書、資料及び映像、音声、コンピュータプログラム、契約書面や本部が提供した情報をもとに作成されたものについての漏洩の禁止。
- ・本部が加盟店に貸与したオートバックスカーズシステムに関する印刷物、マニュアル店舗運営上の映像、音源媒体等の漏洩の禁止。
- ・加盟店は、その従業員が退職する時は、支給または貸与していた制服、その他オートバックスカーズ店舗に従事するために、使用させていた全ての文書、書籍、資料、衣類等を本部へ返還もしくは廃棄しなければなりません。

15. 店舗の構造と内外装についての特別義務

- ・オートバックスカーズシステムでは、チェーン店舗の統一性を維持するため、店舗運営、管理方法を統一して、イメージとサービスの均質化を図っています。
- ・加盟店は店舗を準備し、店舗内外のレイアウトを整えなければなりません。
- ・店舗及び看板は個性あるデザインであり、意匠、色彩、標識、サービス・マーク等の独自性をもって本部の権限においてオートバックスカーズシステムの中に位置付けて開発したものであり、これらが総合されて特性を発揮するものですから、加盟店は本部の指示に従ってこれらを準備しなければならず、これら各種の特性を自ら変更追加等してはならないことはもちろん、第三者によっても変更、汚損等されないように常に注意を払わなければなりません。
- ・上記各種の要素は、将来の開発改良のため、今後も時宜に応じて本部により改善変更されることもあります。その際加盟店は、本部の統一方針に従い、加盟店の費用をもって変更していくものとします。

16. 契約違反をした場合の違約金、その他の義務に関する事項等

特にありません。

17. 事業活動上の損失に対する補償の有無内容等

特にありません。

後記1. 「フランチャイズ契約のためのチェックリスト」説明確認書

項目	頁数	確認 年月日	確認印	
			説明者	加盟希望者
フランチャイズ契約のご案内	3			
オートバックスカーズへの加盟を希望される方へ	4			
第I部 株式会社オートバックスセブンとオートバックスカーズシステムについて	5			
1. わが社の経営理念とオートバックスカーズの事業理念				
2. 本部の概要 社名・所在地・資本金・設立・事業内容・他に行っている事業の種類・事業の開始・主要株主・主要取引銀行・従業員数・本部の子会社の名称及び事業の種類・所属団体・沿革等	5~9			
3. 会社組織図	10			
4. 役員一覧	11			
5. 直近3事業年度の貸借対照表および損益計算書	12~14			
6. 売上・出店状況（直近3事業年度加盟店数の推移）	11			
7. 加盟者の店舗に関する事項 ・直近3事業年度の各事業年度内に新規に営業を開始した加盟者の店舗数 ・直近3事業年度の各事業年度内に解除された契約に係る店舗数 ・直近3事業年度の各事業年度内に更新された契約に係る加盟者の店舗数及び更新されなかった契約に係る加盟者の店舗数	15			
8. 訴訟件数	15			
第II部 フランチャイズ契約の要点	16			
1. 契約の名称等				
2. 売上・収益予測についての説明	16			
3. 加盟に際しお支払いいただく金銭に関する事項 ①金銭の額または算定方法、②性質、 ③お支払いいただく時期、④お支払いいただく方法、 ⑤当該金銭の返還の有無及び条件	16			
4. オープンアカウント等の送金	17			
5. オープンアカウント等の与信利率	17			
6. 加盟者に対する商品の販売条件に関する事項 ①加盟者に販売又はあわせる商品の種類、 ②商品等の供給条件、③配送日・時間・回数に関する事項、 ④仕入先の推奨制度、⑤発注方法、 ⑥売買代金の決済方法、⑦返品、 ⑧在庫管理等、⑨販売方法、⑩商品の販売価格について ⑪許認可を要する商品の販売について	17, 18			

7. 経営の指導に関する事項	18, 19			
8. 使用させる商標・商号・その他の表示に関する事項	19, 20			
9. 契約期間、契約の更新および契約解除に関する事項 ①契約期間、②契約の更新の条件および手続き ③契約解除の条件および手続き ④契約解除によって生じる損害賠償の額又は算定方法等	21, 22			
10. 加盟者が定期的に支払う金銭に関する事項 ①金銭の額又は算定方法 ②その他徴収する金銭があれば記入	23			
11. 店舗の営業時間・営業日・休業日	23			
12. テリトリー権の有無	23			
13. 競業禁止義務の有無	23			
14. 守秘義務の有無	24			
15. 店舗の構造と内外装についての特別義務	24			
16. 契約違反をした場合の違約金、その他の義務に関する事項など	24			
17. 事業活動上の損失に対する補償の有無内容等	24			
後記1. 「フランチャイズ契約締結のためのチェックリスト」 説明確認書	25, 26			

年 月 日

説明者

私_____は、フランチャイズ契約に関する上記すべての項目を説明し、
加盟希望者_____の理解をいただきました。

説明者_____印

加盟希望者

私_____は、フランチャイズ契約に関する上記すべての項目について
説明者_____より説明を受け、理解しました。

加盟希望者氏名_____印

